

# ENERGY STAR®プログラム要件 小型ネットワーク機器の試験方法

確定  
2013年8月改訂

## 1 概要

ENERGY STAR小型ネットワーク機器 (SNE) 基準バージョン1.0への準拠に関し製品を試験する際には、以下の試験方法に従うこと。

## 2 適用範囲

ENERGY STAR試験要件は、評価する製品の特性によって決まる。以下の指針を使用して、本書における各章の適用範囲を判断すること。

- 第7.2.A) 項は、すべてのSNE製品について実施すること。
- 第7.2.B)、C)、D) 項は、表1に示すとおり、該当する製品機種に対して実施すること。

表1: 試験方法の構成

製品機種	試験方法における該当部分			
	第7.2.A) 項	第7.2.B) 項	第7.2.C) 項	第7.2.D) 項
	すべての装置 – アイドル状態	有線ネットワーク – WAN	有線ネットワーク – LAN	無線ネットワーク – WLAN
モデム (DSL、ケーブル)	X	X		
光通信端末装置 (ONT)	X	X		
統合アクセス装置 (IAD)	X	X	X	X
スイッチ/ルーター	X		X	無線能力のある ルーター
アクセスポイント (AP)	X			X

## 3 定義

特段の規定がない限り、本書に使用するすべての用語は、小型ネットワーク機器のENERGY STAR適合要件における定義と一致する。

以下は、本ENERGY STAR試験方法の草案において参照している頭字語である。

- ANSI: 米国規格協会 (American National Standards Institute)
- AP: アクセスポイント (Access Point)
- dB: デシベル

- DHCP:動的ホスト構成プロトコル (Dynamic Host Configuration Protocol)
- DSL:デジタル加入者回線 (Digital Subscriber Line)
- EIA:米国電子工業会 (Electronic Industries Alliance)
- EPS:外部電源装置 (External Power Supply)
- HPNA:家庭内電話線ネットワーク協会 (Home Phoneline Networking Alliance)
- IAD:統合アクセス装置 (Integrated Access Device)
- IEC:国際電気標準会議 (International Electrotechnical Commission)
- IEEE:電気電子技術者協会 (Institute of Electrical and Electronics Engineers)
- IMIX:インターネット・トラフィック・ミックス
- IPsec:インターネット・プロトコル・セキュリティー
- ISP:インターネット・サービス・プロバイダー
- L2TP:第2層トンネリング・プロトコル (Layer 2 Tunneling Protocol)
- LAN:ローカルエリア・ネットワーク
- LLDP:リンク層検出プロトコル (Link Layer Discovery Protocol)
- MAC:媒体アクセス制御 (Media Access Control)
- MIMO:複数入力/複数出力 (Multiple-Input/Multiple-Output)
- MoCA:同軸ケーブル・マルチメディア協会 (Multimedia over Coax Alliance)
- NAT:ネットワーク・アドレス変換 (Network Address Translation)
- ONT:光通信端末 (Optical Network Terminal)
- PoE:パワーオーバー・イーサネット (Power over Ethernet)
- PON:受動光ネットワーク (Passive Optical Network)
- POTS:単純旧式電話回線サービス (Plain Old Telephone Service)
- PPPoX:Xを介したポイントツーポイント・プロトコル (Point-to-Point Protocol over X)
- RF:無線周波数 (Radio Frequency)
- SSID:サービスセットID
- TIA:米国電気通信工業会 (Telecommunications Industry Association)
- TTL:有効期間 (Time to Live)
- UDP:ユーザーデータグラム・プロトコル
- USB:ユニバーサルシリアルバス
- UUT:被試験機器 (Unit Under Test)
- VoIP:ボイスオーバーインターネット・プロトコル
- VPN:仮想私設ネットワーク (Virtual Private Network)
- WAN:広域ネットワーク (Wide Area Network)
- WLAN:無線ローカルエリア・ネットワーク

## 4 試験設定

A) 試験設定と計測装置:本試験方法のすべての部分に関する試験設定と計測装置は、IEC 62301,

Ed 2.0「家庭用電気製品－待機時消費電力の測定 (Household Electrical Appliances – Measurement of Standby Power)」の第4章「測定的一般条件 (General Conditions for Measurement)」の要件に従うこと。要件の矛盾が発生した場合には、ENERGY STAR試験方法が優先する。

B) 入力電力:入力電力は、表2に規定するとおりであること。

**表2: 入力電力要件**

市場	電圧	電圧許容範囲	最大全高調波歪み	周波数	周波数許容範囲
北米、台湾	115 Vac	+/- 1.0 %	2.0%	60 Hz	+/- 1.0 %
欧州、豪州、 ニュージーランド	230 Vac	+/- 1.0 %	2.0%	50 Hz	+/- 1.0 %
日本	100 Vac	+/- 1.0 %	2.0%	50 Hzまたは 60 Hz	+/- 1.0 %

C) 周囲温度:周囲温度は、18°C～28°Cであること。

D) 相対湿度:相対湿度は、10%～80%であること。

E) 電力計測器:電力計測器は、以下の特性を有すること。

1) 波高率:クリッピング無く電流波形を測定する能力。

i) アイドル状態において測定された電流波形のピーク値によって、波高率評価要件および適切な電流範囲設定を判断すること。

ii) 選択された電流範囲の実際値を当該範囲の波高率で乗算して得られた数値は、ピーク電流よりも少なくとも15%を超えて大きいこと。

2) 帯域幅:試験条件における基本周波数の1%を超える大きさの最高周波数構成要素(高調波)を判断するための最小帯域幅であり、電流と電圧の分析によって定められる。

3) 最低周波数応答:3.0 kHz

4) 最低サンプル抽出周波数:60 Hz

5) 最低分解能:

i) 10W未満の測定値に対して0.01W。

ii) 10W～100Wの測定値に対して0.1W。および、

iii) 100Wを超える測定値に対して1.0W。

6) 測定精度:

i) 0.5W以上の数値を伴う消費電力は、95%の信頼水準において2%以下の不確実性で測定される。

ii) 0.5W未満の数値を伴う消費電力は、95%の信頼水準において0.01W以下の不確実性

で測定される

## 5 試験実施

- A) 出荷時の状態: 製品は「出荷時」の構成で試験しなければならない。使用者による設定変更が可能な選択肢を提供する製品については、本試験方法において特段の規定が無い限り、すべての選択肢を初期状態に設定すること。
- B) 試験方法の順序: 本試験方法のすべての部分は、記載されている順序に従い実施すること。
- C) データ源/転送要件: 試験に用いるハードウェア及びソフトウェアが以下の基準を満たすならば、市販の(Commercially available)トラフィック生成器は、トラフィックを生成するのに必要ではない。試験用にトラフィックを生成するためのソフトウェアの例を以下に掲げる。試験に用いるトラフィック生成器は、正確なトラフィック接続形態(トポロジー:topology)とトラフィック仕様(プロファイル:profile)に対して構成しなければならない。
- 1) すべてのデータ転送は、ユーザーデータグラム・プロトコル (UDP) を介して生成させること。
  - 2) 「データ速度 (data rate)」とは、一方向において1つのリンクを介して通過する秒当たりの平均ビット数である。データ速度は、1秒間に1つのリンクを介して通過するUDPデータフレームにおいて見られる平均ビット数として表される。
  - 3) トラフィック生成器は、UDPトラフィックを有する被試験機器 (UUT) の最大理論データ速度に対応可能であること。
  - 4) 1kb/sデータ速度トラフィック試験には、無作為の間隔で送信されるインターネット・トラフィック・ミックス (IMIX) に基づいた、さまざまなデータグラム(またはフレーム)サイズの無作為データが含まれていること。高データ速度トラフィック試験においては、高データ速度トラフィックを維持するため、フレームサイズが最大トランスミッションユニット (MTU)に増大してよい。詳細情報については表3を参照すること。
  - 5) データは、本試験方法において特段の規定が無い限り、任意のリンクの両方向(送信および受信)に均等に分割されること。
  - 6) データトラフィック用のポート数は、有効UDPポートの利用可能な予備ポートから、各試験の前に無作為に選択すること。選択後は試験の間ポート数を変更しないこと。選択したポートがUUTのファイアウォールによるトラフィック阻止を引き起こす場合には、試験を続行する前に別のポートを無作為に選択する。

**表3: データ源/転送の参考資料**

参照基準	説明
<a href="http://spcprev.spirent.com.com/documents/4079.pdf">http://spcprev.spirent.com.com/documents/4079.pdf</a>	Spirent, Test Methodology Journal, IMIX (Internet Mix) Journal, 2006年3月
<a href="http://www.ixiacom.com/library/test_plans/display?key=testing_pppox">http://www.ixiacom.com/library/test_plans/display?key=testing_pppox</a>	IXIA Library: Test Plans, Broadband PPPoX and L2TP Testing

1 [http://endusefiles.lbl.gov/public/energystar\\_sne/sne\\_traffic\\_gen.tar.gz](http://endusefiles.lbl.gov/public/energystar_sne/sne_traffic_gen.tar.gz) - ENERGY STAR 小型ネットワーク機器の試験方法 バージョン 1.0 で選択使用するために、ローレンス・バークレー国立研究所で開発された。

- D) バッテリーにより動作する製品: 幹線電力源に接続していない場合、あるいは停電中の場合において、バッテリーを使用して動作するように設計されている製品については、試験を開始する前にバッテリーを満充電にして、試験の間はそのままにしておくこと。バッテリーが満充電であることを確保するために、以下の手順を実施すること。
- 1) バッテリーが満充電であることを示す充電インジケータを有するUUTについては、充電完了が表示された後更に、少なくとも5時間延長して充電を継続する。
  - 2) 充電インジケータは無いが、製造事業者の指示書に予定時間が示されている場合には、製造事業者による予定時間が経過した後更に、少なくとも時間延長した充電を継続する。
  - 3) 充電インジケータも無く、指示書に予定時間の記載も無いが、充電電流がUUTまたは指示書に明示されている場合には、算出した充電時間から1時間後に充電を終了させるか、あるいは上記のいずれも該当しない場合には、充電時間を24時間にすること。

## 6 UUT構成

### 6.1 給電構成

幹線電力または低電圧直流電力のいずれかから給電を受けることができるUUTについては、幹線電力から給電すること。

- 1) 幹線電力により給電される場合: UUTが外部電源装置 (EPS) と共に出荷され、あるいは幹線電力交流により直接給電される場合、UUTの消費電力は、交流電源とUUTの間で測定し試験すること。

### 6.2 有線ポートを有するUUTの構成

試験の目的のため、イーサネットポートのみを有線ローカルエリア・ネットワーク (LAN) ポートと見なす。イーサネット接続およびその他のすべての有線ポートは、試験のため以下のように設定すること。

- 1) 周辺装置: 非イーサネット有線ポート (例: HPNA、MoCA、USB、アナログ接続、POTS、音響) は、二次的装置およびケーブル (例: USB接続を有する外部ディスク) がUUTと共に出荷される場合を除き、接続状態にしない。
- 2) ネットワークリンクの維持: UUTの広域ネットワーク (WAN) ポートを有効な発信源に接続する。ネットワークリンクは、リンク速度が変化する時の短い無効時間を除き、継続的に維持すること。
- 3) イーサネットポート接続速度: イーサネットポートは、本試験方法において特段の規定が無い限り、対応可能な最大リンク速度で接続すること。
- 4) イーサネット配線: 試験に使用されるイーサネットケーブルは、すべて、ANSI/EIA/TIA-568の区分5e (Cat5e) 基準を満たし、長さが1~2メートルであること。
- 5) パワーオーバー・イーサネット: PoE能力は、出荷時の初期設定に構成すること。
- 6) 高効率ネットワーク・プロトコル:
  - i. UUTがIEEE 802.3azプロトコルに対応する場合、接続している装置はすべてIEEE 802.3azに対応していなければならない。

- ii. UUTが802.3az用のリンク層検出プロトコル (LLDP) に対応する場合、接続している装置はすべて802.3az用のLLDPに対応していなければならない。

### 6.3 無線能力を有するUUTの構成

UUTは、無線ネットワーク設定を出荷時の初期構成にして試験すること。本試験方法を実施するために変更が必要な場合を除いて、あるいは初期設定が存在しない場合には、初期設定を変更しないこと。目的の機能を達成するために特別な設定 (例：操作説明書に示されている使用前の初期設定) を必要とする特性については、以下の要件に従い設定すること。追加の所要設定が以下に示されていない場合には、その設定の種類や選択肢を試験報告書に記録すること。

- 1) サービスセットID(SSID)：出荷時のとおり、またはUUTの必要に応じて割り当てられた任意の数字。
- 2) ネットワーク暗号化：出荷時のとおり、またはUUTの必要に応じた128-bitのWPA2。
- 3) ネットワークキー：出荷時のとおり、またはUUTの必要に応じて割り当てられた任意の数字。
- 4) ネットワーク伝送路：対応する伝送路を選択し、試験の間対応する伝送路を維持すること。
- 5) 干渉軽減：耐障害堅牢性 (interference robustness) または他の干渉軽減技術については、出荷時のとおりにするか、あるいはUUTがその構成を必要とする場合には「オン」に設定すること。
- 6) 無線リンク優先順位：
  - i) 単一瞬間周波数帯域対応：表4の上段から下段に向かって1番目に対応可能な無線規格 (wireless standard)\* 4および周波数帯域をアクセスポイント試験に使用すること。試験の間は、1つの帯域のみが有効状態であること。

表4：無線リンク優先順位 – 単一瞬間周波数帯域対応

無線規格	周波数
IEEE 802.11ac	5 GHz (対応可能な最大伝送路帯域幅)
IEEE 802.11n	5 GHz (対応可能な最大伝送路帯域幅)
IEEE 802.11n	2.4 GHz (20 MHzの伝送路帯域幅)
IEEE 802.11g	2.4 GHz
IEEE 802.11b	2.4 GHz
IEEE 802.11a	5 GHz

- ii) 複数の同時1瞬間周波数帯域対応：表5の上段から下段に向かって1番目に対応可能な無線規格と周波数帯域の組合せをアクセスポイント試験に使用すること。

表5：無線リンク優先順位 – 複数の同時\*2瞬間周波数帯域対応

無線規格 1	周波数 1	無線規格 2	周波数 2
IEEE 802.11n	2.4 GHz (20 MHzの伝送路帯域幅)	IEEE 802.11ac	5 GHz (対応可能な最大伝送路帯域幅)
IEEE 802.11n	2.4 GHz (20 MHzの伝送路帯域幅)	IEEE 802.11n	5 GHz (対応可能な最大伝送路帯域幅)
IEEE 802.11g	2.4 GHz	IEEE 802.11n	5 GHz (対応可能な最大伝送路帯域幅)

IEEE 802.11g	2.4 GHz	IEEE 802.11a	5 GHz
IEEE 802.11b	2.4 GHz	IEEE 802.11a	5 GHz

iii) 代替構成：表4（単一瞬間周波数帯域対応用）または表5（複数の同時瞬間周波数帯域対応用）のいずれかに示されている構成に装置が対応できない場合には、試験クライアントで構成すること。この構成を試験報告書に記録すること。

## 6.4 UUTの有線ネットワーク設定

UUTは、有線ネットワーク設定を出荷時の初期設定に構成して試験すること。本試験方法において特段の規定が無い限り、あるいは初期設定が存在しない場合には、初期設定を変更しないこと。UUTが機能する前に設定（例：操作説明書に示す使用前の所要設定）を必要とする特性については、以下の要件に従い設定すること。追加の所要設定が以下に示されていない場合には、その設定の種類や選択肢を試験報告書に記録すること。

- 1) IPv4ネットワーク用のネットワーク・アドレス変換（NAT：Network Address Translation）を有効にする。
- 2) IPv6リンクローカル、近隣要請（Neighbor Solicitation）、近隣探索（Neighbor Discovery）、ルーター要請（Router Solicitation）、およびルーター広告（Router Advertisement）を有効にする。
- 3) 単一クラスCサブネットを有効にする。
- 4) WAN側の発信源に対する1ホップ（ルーターTTL + 1）を有効にする。
- 5) 利用可能な場合にはDHCPを有効化し、構成している各試験クライアントに対して、UUTがルーターのDHCPサービスを利用して自動的にアドレスを割り当てるようにするか、あるいはDHCPに特有の方式（例：追加的、3日間のTTL）により手動でアドレスを割り当てる。またWANポートについてはDHCPを介して設定するか、あるいはDHCPに対応できない場合には手動で割り当てを行う。
- 6) インターネット・プロトコル・セキュリティ（IPsec：Internet Protocol Security）を無効にする。
- 7) 本試験方法において必要とするおりに試験用に接続したすべての有線ネットワークインターフェースについては、当該技術を管理する公開関連規格または規格草案に完全に従って構成されていること（例：すべての特性がIEEE 802.3規格に準拠している）。
- 8) UUTが2つ以上のWAN接続選択肢を提供する場合、そのUUTは、表6の上段から下段に向かって【英文では下記9に入っていたが、これは誤りで、8）に入れるべきである】示されている1番目に利用可能なWAN接続を使用して構成すること。
- 9) 1つのWANポートのみを接続状態にすること。WAN接続は、最大可能速度において動作するように設定すること。

表6： WANリンク(接続)の優先順位

接続の種類	媒体の種類
DOCSIS (ケーブル)	同軸ケーブル
PON	ファイバー

DSL	銅線 (ツイストペア)
イーサネット (IEEE 802.3)	銅線 (ツイストペア)

## 6.5 UUTの準備

試験のためUUTを以下のとおりに構成すること。

- 1) 試験報告: UUTの製造事業者およびモデルの名称を記録する。また、第6.1節から第6.4節に示す設定を含め (ただしこれらに限定されない)、UUTの構成に関する基本情報をすべて記録する。
- 2) ネットワーク接続: 以下のとおりにUUTをネットワーク資源(resources)に接続する。
  - i) モデム (DSL、ケーブル) またはONT: 図1: モデムまたはONTの設定を参照。

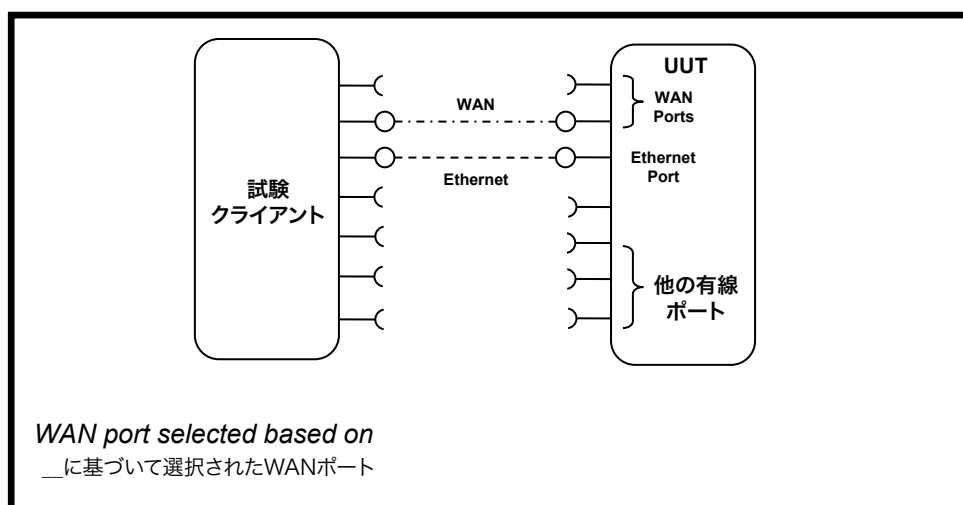


図1 モデムまたはONTの設定

- (a.) 第6.4節に規定する優先順位とリンク速度を用いて、UUTのWANポートを試験クライアントに接続する。
  - (b.) 1つのLANポートを試験クライアントに接続する。イーサネットが利用可能な場合は、そのイーサネットのポートを利用すること。イーサネットポートが複数ある場合は、1番目の非アップリンクのイーサネットポートを使用すること。
- ii) スイッチ/ルーター: 図2: スイッチまたはルーターの試験設定を参照。

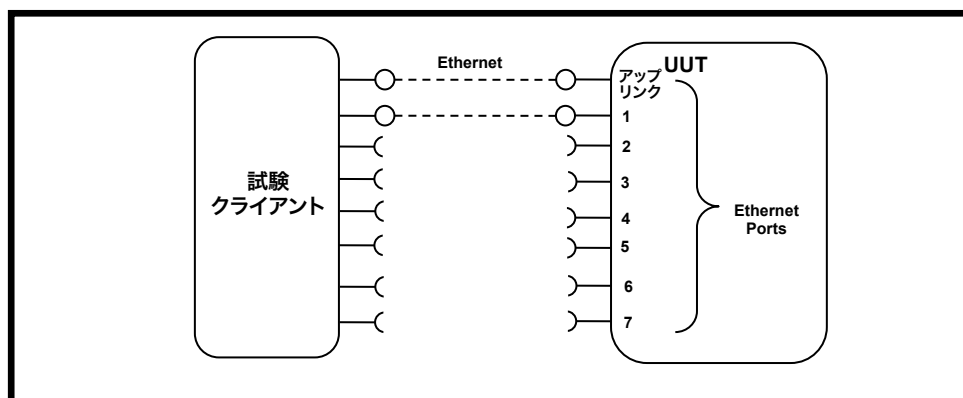


図2: スイッチまたはルーターの試験設定



- (a.) UUTの利用可能なポートのうちの2つを試験クライアントに接続し、すべての接続において試験の間有効なリンクを確実に維持する。
- (b.) UUTにアップリンクまたはWANポートと特定されるポートが1つある場合には、そのポートを試験用に接続する2つのポートのうちの1つを選ぶこと。これに該当しない場合には、1番目のポートをアップリンクポートとして使用すること。
- (c.) 無線ルーター試験の場合：第6.5 2) iii) (c.) 項の設定を参照する。

iii) IADまたはアクセスポイント(AP)：

- (a.) アクセスポイント：アップリンクのイーサネットポートを利用可能な最高リンク速度で試験用データ源に接続し、試験の間有効なリンクを確実に維持する。
- (b.) IAD：第6.4節に規定する優先順位に従ってWANポートを接続していることを確保し、試験の間有効なリンクを確実に維持する。1番目のイーサネットポートを利用可能な最高リンク速度で試験用データ源に接続する。本試験のトラフィックは、WANリンクではなくイーサネットリンクを通過させる。
- (c.) 無線UUT：(図3：固定アンテナを有するAPの設定を参照)
  - (i.) UUTが筐体壁に接触することなく収まる十分な大きさの遮蔽筐体の中にUUTを設置する。筐体の内面はすべて十分なRF吸収物質で覆われており、また筐体には、UUTを動作可能にする十分なRF、イーサネット、および電力の供給経路を装備していなければならない。
  - (ii.) アンテナを筐体内のRF供給路に接続する。
  - (iii.)  $-50\text{dBm} \pm 5\text{dB}$ の信号強度を達成するために、適切なRF減衰器を介してケーブルを外部供給路に接続する。試験クライアント伝送電力は、目的の帯域幅の範囲内において測定した受信信号強度を用いて、UUTにおける受信信号強度が確実に $-50\text{dBm} \pm 5\text{dB}$ になるように設定すること。減衰器の適切な使用を判断するために、RF試験機器(例：スペクトラム分析器)の使用を推奨する。使用した機器のモデル名と個数を記録すること。
  - (iv.) UUTが1つの帯域に対して複数のアンテナを有する場合は、対応可能な最大データ速度を達成するために、適切な数のケーブルおよびアンテナを接続すること(すなわち、802.11a/b/gに対して1ケーブル/アンテナ、802.11nに対して $\geq 1$ ケーブル/アンテナ)

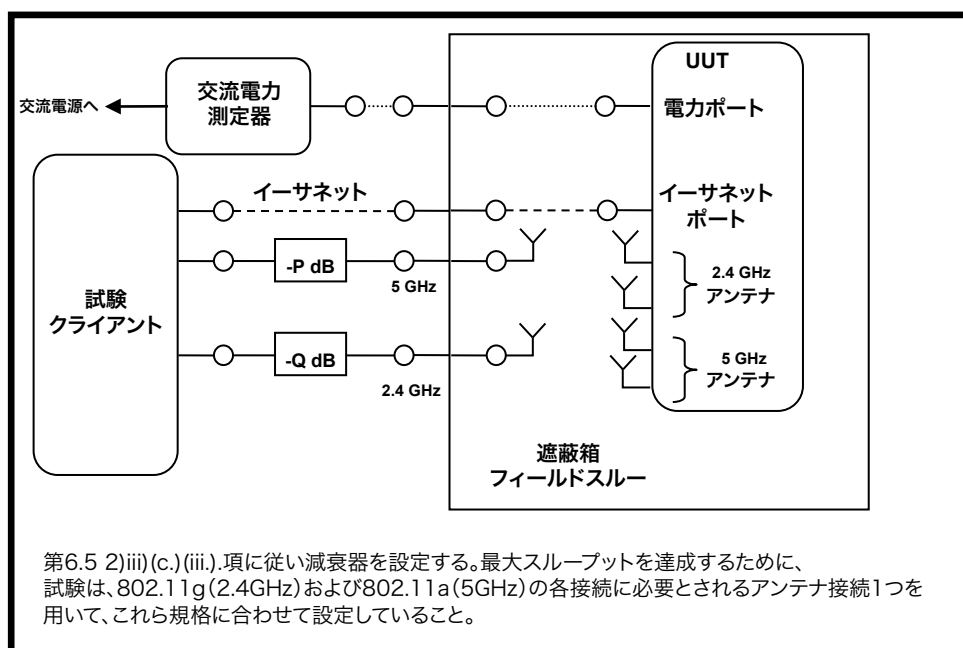


図3： 固定アンテナを有するAPの設定

- d.) UUTが通常動作にアクセスポイント制御装置を必要とする場合は、UUTと同じ製造事業者のアクセスポイント制御装置を、試験用のネットワークに追加すること。アクセスポイント制御装置を使用せずに完全な動作が可能なUUTの場合は、試験用ネットワークに制御装置を追加せずに試験すること。
- e.) 試験の再現と検証を独立して実行できるように、試験設定に関する十分な詳細情報を記録すること。

### 3) 電力計測器の接続：

- i) 試験に適した電圧と周波数に設定した交流電圧源に、電力計測器を接続する。
- ii) 以下のとおりにUUTのプラグを電力計測器の電力測定コンセントに差し込む。
  - (a.) その他の装置 (例：電力コードまたはUPS機器) を計測器とUUTの間に接続しない。
  - (b.) UUTがEPSを使用する場合、そのEPSはUUTの一部と見なす。EPSの入力プラグを計測器の電力測定コンセントに差し込む。
  - (c.) 電力計測器は、すべての試験が完了するまで接続状態を維持すること。

## 6.6 試験クライアントの設定

第7章に説明している試験では、試験中に使用するプロトコルに対応可能なネットワーク試験機器 (試験クライアント) を使用する必要がある。試験クライアントは、イーサネット、WANおよび無線リンクを試験するために、共用するいくつかの独立した試験機器で構成する可能性がある。本節は、UUTのために動作する特定の機器に適用する、試験クライアント構成に関する指針を提供するものである。

- 1) 固有かつ無作為のMACアドレスを有するDHCPクライアントとなるように、試験クライアントのイーサネットポートを設定する。
- 2) UUTに無作為のIPv4アドレスを割り当てるように、WANポートまたはアップリンクのイーサネット

トポートを設定する。試験クライアントが無作為のアドレス割り当てに対応できない場合には、固定のIPv4アドレスをUUTに設定することができる。試験クライアントのハードウェアにIPv4対応能力が無い場合には、IPv6を使用することができる。UUTをDHCP通過機能に合わせて構成している場合には、試験クライアントはUUTを通じてアドレスを割り当てること。

- 3) UDPを使用してトラフィックを送信するように、試験クライアントを設定する。
- 4) データの信頼性に関する統計（問題無く受信したパケットの割合%）を提供するように、試験クライアントを設定する。
- 5) 表7に示している基本IMIXを使用して、様々な長さのパケットまたはフレームを伝送するように、試験クライアントを設定する（参考のため表3を参照する）。パケット内容は、第5.C) 4) 項に規定しているとおりの無作為なものであること。

表7： IMIXパケットの長さの配分

データグラムのサイズ (IPの長さ: バイト)	フレームの長さ (バイト)	総パケットにおける割合%
40	64	61%
576	594	23%
1500	1518	16%

- 6) 調整した集積モードで試験するように試験クライアントを設定する。すべてのトラフィックは1つのリンク（アップリンクまたはWANポート）を通過し、このトラフィックは他の接続しているイーサネットポート間で均等に分割する。図4：複数リンク試験のためのデータ分配を参照すること。

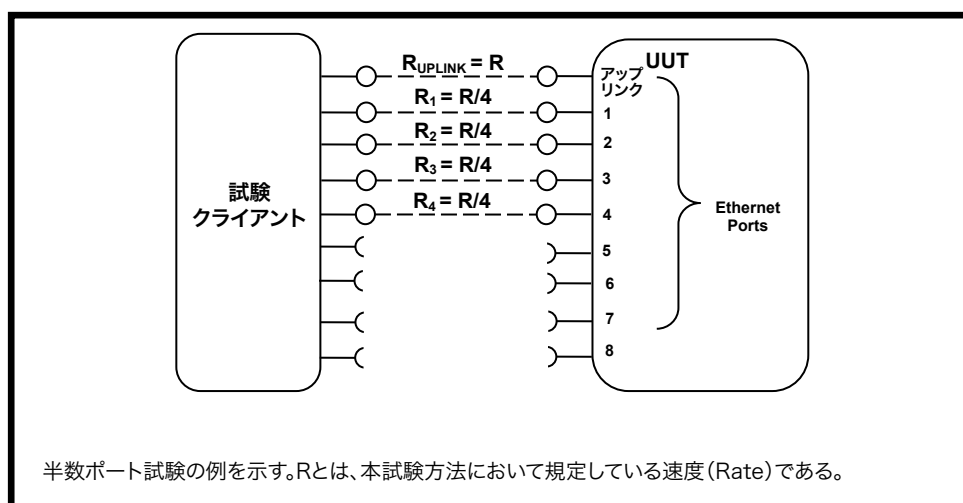


図4： 複数リンク試験のためのデータ配分

- 7) UUTに無線能力がある場合には、試験クライアントは、第6.3節に規定している無線規格の無線クライアントとして機能する能力があること。
- 8) 第6.5章に規定しているとおりに、試験クライアントに対するデータ接続を設定すること。
- 9) 試験クライアントに使用した試験機器のモデル名と個数を記録し、試験設定におけるすべての

接続を含めた、試験機器とUUT構成の機能図を提供すること。

## 7 すべての製品に対する試験手順

### 7.1 電力測定指針

- A) 試験は、1 kb/s (各方向につき0.5 kb/s) および表8の該当するリンクが対応可能な最高速度による、2つのデータ速度において実施すること。1 kb/s速度は、データ速度がいずれの30秒間においても平均1kb/s、+/-50%である場合の移動平均として達成される。当該リンクが非対称データ速度に対応する場合 (例: アップロード速度よりもダウンロード速度の方が速いDSL) には、表8に示す方向に対応する最高速度を選択する。該当する図に示している速度よりも早いまたは遅いデータ速度については、目的のデータ速度の達成に必要なとおりに、計算式1に従い変数Yを調節して最高データ速度を選択する。高いデータ速度は、いずれかの30秒間における表8に示されるデータ速度平均の+/-10%で、移動平均値としてよい。**注記:** 100 Mb/sのPHYスループットを伴うリンクは、本試験方法に規定している100 Mb/sのトラフィックに対応しない。この場合、当該トラフィック速度は50 Mb/sに設定すること。

#### 計算式1

$$\text{データ速度(Data Rate)} = Z \times 10^Y \text{ (ビット毎秒)}$$

上記の式において、

- Zは、1、2、または5である。
- Yは整数である。目的のデータ速度を達成するために必要に応じて調整する。

表8: 試験速度の選択

方向	速度 (Mb/s)								
ダウンリンクまたは対称リンク	1.0	2.0	5.0	10	20	50	100	200	500
アップリンク	0.5	1.0	2.0	5.0	10	20	50	100	200

- B) UUTにアップリンクまたはWANポートとして特定するポートがある場合、そのポートは、第7.2.C) 項においてアップリンクポートとして選択すること。これに該当しない場合は、1番目のポートをアップリンクポートとして使用すること。追加のイーサネットポートがUUTに存在する場合は、これらのポートを順次接続状態にして、接続済みイーサネットポートの間に未接続のイーサネットポートが存在しないようにすること。
- C) UUTがいずれかの標準的な電力低減機構(power reduction mechanisms)に対応している場合には、有効にした当該特性のすべてを試験結果報告と共に開示するという条件のもと、試験の間にかわたり当該機能をUUTおよび試験装置の両方において有効にすることができる。
- D) 以下の手順を第7.2節における各試験に使用すること。
- 1) 電力計測器を (必要に応じて) 初期化する。
  - 2) 経過時間の記録を開始する。

- 3) 5分経過した後、1Hz (秒あたり読み取り1回) 以上の速度で有効消費電力値の積算を開始するように、計測器を設定する。
- 4) 5分間の消費電力値を積算し、その5分間で測定した平均値 (相加平均値) を記録する。
- 5) 試験報告書に試験方法の手順と測定値を記録する。異なるリンク速度で手順を繰り返し実施する場合は、試験報告書に追加の測定値を記録する。

## 7.2 消費電力試験

### A) すべての装置 – アイドル状態

- 1) UUTの電源を入れ、第6章の要件に従ってUUTを構成する。
- 2) 第7.1節に従ってUUTの消費電力を測定し記録する。

### B) 有線ネットワーク – WAN

- 1) UUTがWAN接続 (IAD限定) にのみ対応する場合は、イーサネットポートを1つ接続状態にする。すべてのイーサネットポートを、これらポートの対応可能な最高リンク速度で確実に接続すること第7.1節に従って消費電力を測定し記録する。
- 2) WANポートとLANポート間において、データを1 kb/s (各方向につき0.5 kb/s) で流す。第7.1節に従って消費電力を測定し記録する。
- 3) WANポートとLANポート間において、データを第7.1節に規定する速度で流す。第7.1節に従って消費電力を測定し記録する。

### C) 有線ネットワーク – LAN

- 1) 半数ポート試験: 下記の規定に従い、すべての要求速度において、半数のポートを使用状態にして試験する。図4: 複数リンク試験のためのデータ配分を参照する。
  - i) UUTに3つ以上のイーサネットポートがある場合、そのイーサネットポートの半数 (最も近い整数に四捨五入する) を接続状態にする。順次各ポートを接続状態にする (例: 5つのポートを有する製品の場合は、1~3のポートを接続状態にして、4と5のポートを非接続にする)。UUTのイーサネットポートおよび他のLANポートは、これらに対応可能な最高リンク速度で接続していなければならない。UUTのポートの1つがアップリンクポートとして指定している場合は、そのポートを試験用のアップリンクポートとして使用すること。これに該当しない場合には、1番目のポートをアップリンクポートとして使用すること。第7.1節に従って消費電力を測定し記録する。
  - ii) LANポート相互間において、データを1 kb/s (各方向につき0.5 kb/s) で流す。第7.1節に従って消費電力を測定し記録する。
  - iii) LANポート相互間において、データを第7.1節に規定する速度で流す。第7.1節に従って消費電力を測定し記録する。

### D) 無線ネットワーク – WLAN

- 1) 1つのイーサネットポートのみを確実にUUTに接続する。

- 2) 試験クライアントにクライアント装置を1つ設置する。無線ローカルエリアネットワーク(WLAN)の種類は、第6.3節に規定している優先順位と整合していなければならず、対応可能な最高リンク速度に合わせて設定すること。本試験に使用しているネットワークポートの対応可能速度、無線リンク、および802.11のバージョンを記録する。第7.1節に従って消費電力を測定し記録する。
- 3) LANポートとWLANクライアント間において、データを1 kb/s (各方向につき0.5 kb/s) で流す。第7.1節に従って消費電力を測定し記録する。
- 4) LANポートとWLANクライアント間において、データを第7.1節に規定する速度で流す。第7.1節に従って消費電力を測定し記録する。

## 8 報告

### 8.1 UUTの情報と機能性の報告

以下の特性を、本試験方法を使用して報告することを推奨する。

1. 製造事業者名およびモデル名。
2. 基本構成情報。
3. 給電方式の選択肢 (例: 直接交流、外部交流-直流電源装置)。
4. すべての有線データおよびネットワークポートの数と種類。追加の関連詳細 (例: イーサネット速度、802.3az、802.3az用のLLDP)。
5. 対応帯域、同時帯域対応能力、対応規格、およびMIMO構成を含めた、無線ネットワーク対応の数と種類。必要に応じてその追加詳細。
6. 対応可能なネットワークトラフィック機能 (例: ファイアウォール、VPN、POTSポートのVoIP機能)。
7. UUTに組み込み、あるいは共に出荷する大容量ストレージの選択肢。
8. 専門的な機器評価 (例: IEC 61850/IEC 61000および IEEE 1613、KEMA)。
9. イーサネットスループット – UDPデータペイロードにおける最大データ速度 (b/sで表す)。
10. 最大無線クライアント。
11. 最大NATクライアント。

### 8.2 試験結果の報告

1. 試験に使用した電圧および周波数。
2. 表4または表5の無線リンク情報。
3. 第6.4節に従って変更した設定。
4. アップリンク速度。

5. アップリンクおよびダウンリンクのデータ速度。
6. 消費電力値 – 該当するものをすべて報告する。
  - 1ポート：アイドル状態、低データ速度、高データ速度。
  - 半数ポート：アイドル状態、低データ速度、高データ速度。
  - 無線：アイドル状態、低データ速度、高データ速度。

## 9 試験構成の参照記号

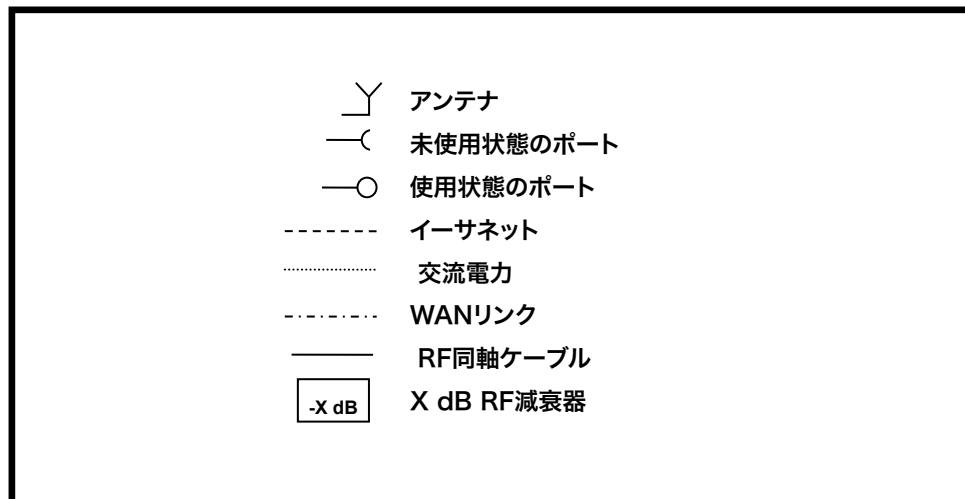


図5：すべての図の凡例